

О.ТҰРМАҒАНБЕТҰЛЫ АТЫНДАҒЫ МАҢҒЫСТАУ ИНДУСТРИАЛДЫ
ТЕХНИКАЛЫҚ КОЛЛЕДЖІ

ҚАРАЛДЫ

Пәндік циклды комиссия отырысында

Хаттама № 8

«16» 06 2022ж

БЕКІТЕМІН

Колледж басшысы Т.М. Ускимбаев Т.М

« » _____ 2022 ж



**«Электромеханикалық жабдықтарға қызмет көрсету және жөндеу
жөніндегі электрслесарі»
біліктілігі бойынша WORLD KILLS KAZAKSTAN стандарттарының
элементтерімен демонстрациялық емтихан материалдары**

Мамандығы : 07130700 – «Электромеханикалық жабдықтарға
техникалық қызмет көрсету, жөндеу және пайдалану»

Біліктілік: 3W07130702-«Электромеханикалық жабдықтарға
қызмет көрсету және жөндеу жөніндегі электрслесарі

Оқыту нысаны: күндізгі, негізгі орта білім базасында

Оқытудың нормативтік мерзімі: 3 жыл 10 ай

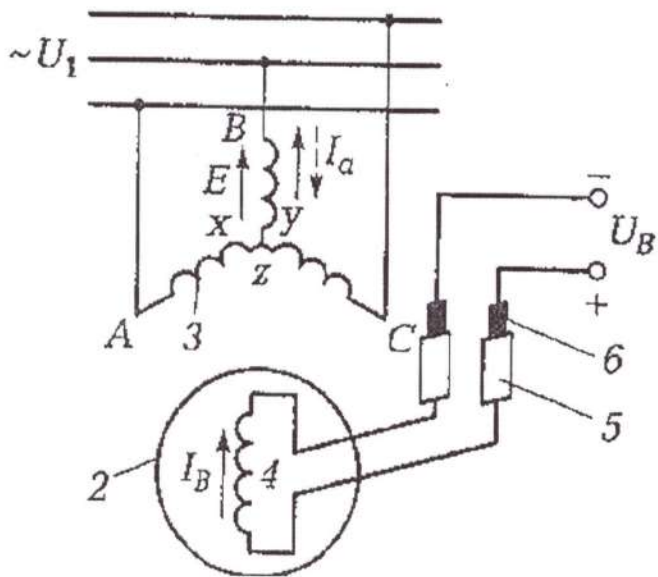
Құрастырған: Кенесова А.Б.

3W0713070 2-«Электромеханикалық жабдықтарға қызмет көрсету және жөндеу жөніндегі электрслесарі»
біліктілігі бойынша кәсіптік модульдері

КМ 08	Кәсіптік қызмет саласында электрондық құрылғыларды пайдалану
КМ 09	Цехтық электр және электрмеханикалық жабдықтарға техникалық қызмет көрсету
КМ 10	Электржабдықты тексеру және баптау
КМ 11	Электржабдықты авариялар мен ақауларды жою және ескерту
БҰАМ 01	Білім беру ұйымы анықтайтын модульдер

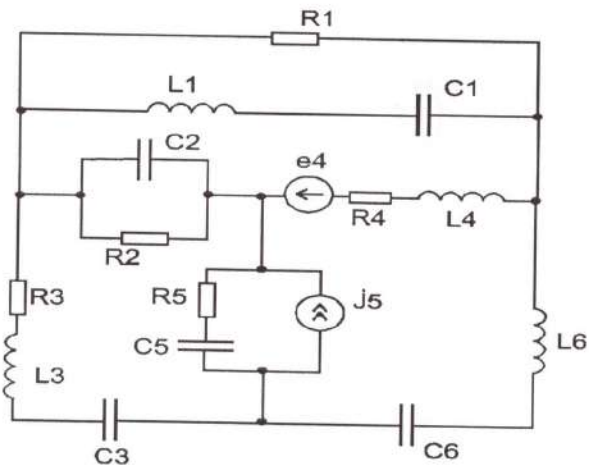
Тапсырма -1. Электрмен монтаждау кезінде қандай қауіпті және зиянды факторларды әсер етуі мүмкін .

Тапсырма-2 Көрсетілген электр сұлбаны талдау.

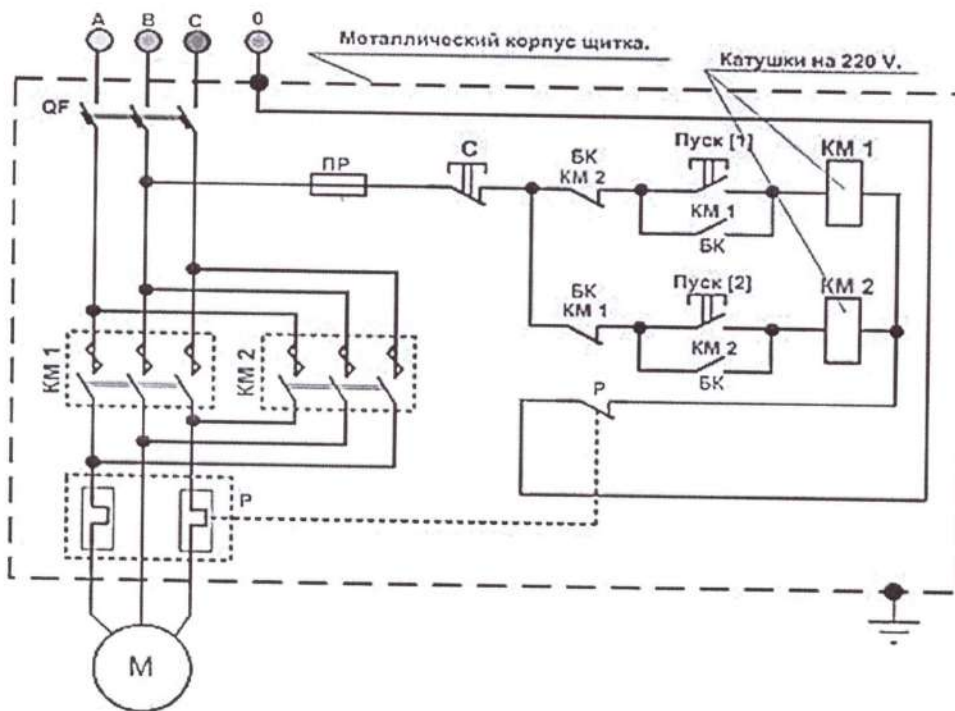


Электр сұлбаның атауы	
Негізгі элементтері	

Тапсырма -3 Көрсетілген электр сұлбаны талдау.



Тапсырма -4. Көрсетілген электр сұлбаны жалғау және іске қосу.



О.ТҰРМАҒАНБЕТҰЛЫ АТЫНДАҒЫ МАҢҒЫСТАУ ИНДУСТРИАЛДЫ
ТЕХНИКАЛЫҚ КОЛЛЕДЖІ

ҚАРАЛДЫ

Пәндік циклды комиссия отырысында

Хаттама № 8

«16» 06 2022ж

БЕКІТЕМІН

Колледж басшысы  Ускимбаев Т.М

« » 2022 ж



**«Электромеханикалық жабдықтарға қызмет көрсету және жөндеу
жөніндегі электрслесарі»
біліктілігі бойынша WORLD KILLS KAZAKSTAN стандарттарының
элементтерімен
демонстрациялық емтихан материалдары**

Мамандығы : 07130700 – «Электромеханикалық жабдықтарға
техникалық қызмет көрсету, жөндеу және пайдалану»
Біліктілік: 3W07130702-«Электромеханикалық жабдықтарға
қызмет көрсету және жөндеу жөніндегі электрслесарі»

Оқыту нысаны: күндізгі, негізгі орта білім базасында

Оқытудың нормативтік мерзімі: 3 жыл 10 ай

Құрастырған: Кенесова А.Б.

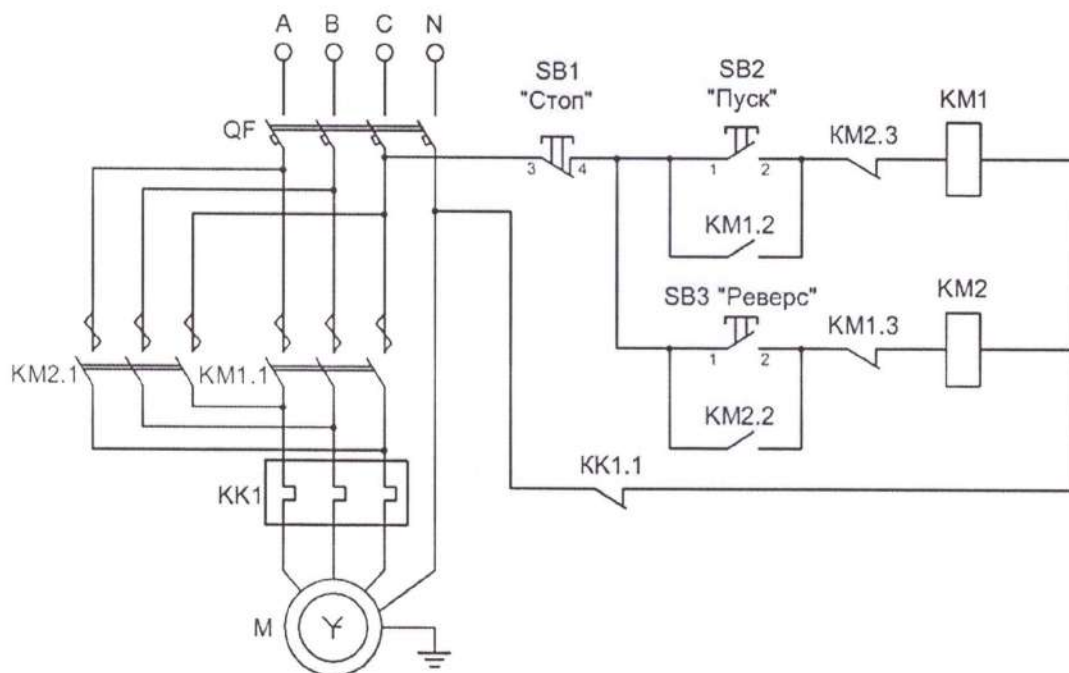
2021-22оқу жылы

3W0713070 2-«Электромеханикалық жабдықтарға қызмет көрсету және жөндеу жөніндегі электрслесарі»
біліктілігі бойынша кәсіптік модульдері

КМ 08	Кәсіптік қызмет саласында электрондық құрылғыларды пайдалану
КМ 09	Цехтық электр және электрмеханикалық жабдықтарға техникалық қызмет көрсету
КМ 10	Электржабдықты тексеру және баптау
КМ 11	Электржабдықты авариялар мен ақауларды жою және ескерту
БҰАМ 01	Білім беру ұйымы анықтайтын модульдер

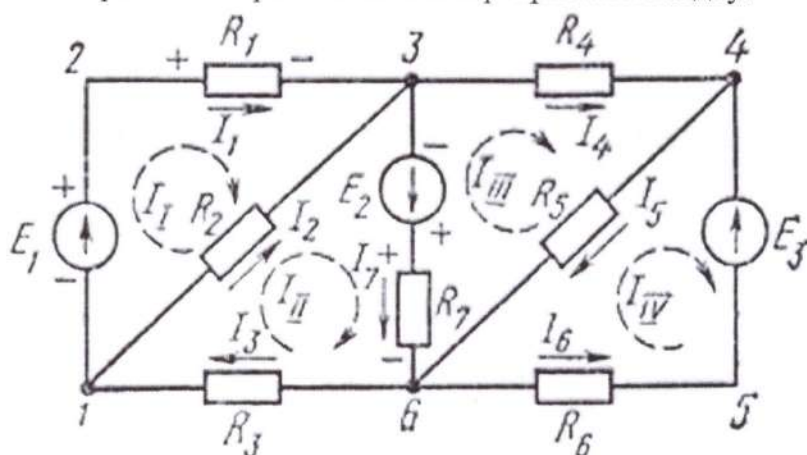
Тапсырма -1. Электр аспаптарымен және машиналарымен жұмыс істеу кезінде неден сақ болу керек?

Тапсырма -2. Көрсетілген электр сұлбаны талдау.



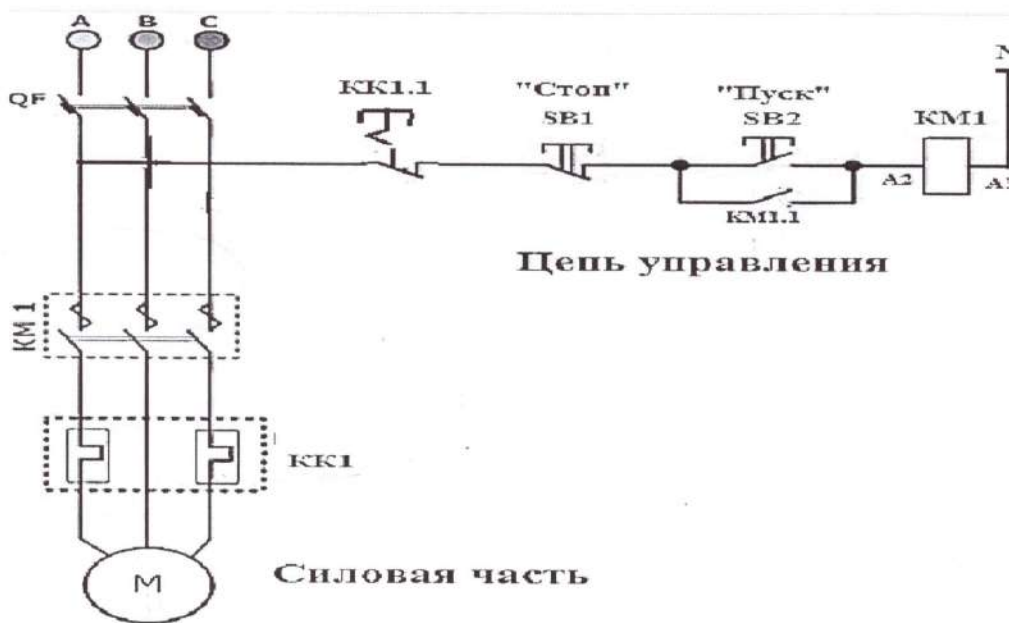
Электр сұлбаның атауы	
Негізгі элементтері	

Тапсырма -3. Көрсетілген электр сұлбаны талдау.



Электр сұлбанын атауы	
Негізгі элементтері	

Тапсырма -4. Көрсетілген электр сұлбаны жалғау және іске қосу.



О.ТҰРМАҒАНБЕТҰЛЫ АТЫНДАҒЫ МАҢҒЫСТАУ ИНДУСТРИАЛДЫ
ТЕХНИКАЛЫҚ КОЛЛЕДЖІ

ҚАРАЛДЫ

Пәндік циклды комиссия отырысында

Хаттама № 8

«16» 08 2022ж

БЕКІТЕМІН

Колледж басшысы  Ускимбаев Т.М

« » 2022 ж



**«Электромеханикалық жабдықтарға қызмет көрсету және жөндеу
жөніндегі электрслесарі»
біліктілігі бойынша WORLD KILLS KAZAKSTAN стандарттарының
элементтерімен демонстрациялық емтихан материалдары**

Мамандығы : 07130700 – «Электромеханикалық жабдықтарға
техникалық қызмет көрсету, жөндеу және пайдалану»

Біліктілік: 3W07130702-«Электромеханикалық жабдықтарға
қызмет көрсету және жөндеу жөніндегі электрслесарі

Оқыту нысаны: күндізгі, негізгі орта білім базасында

Оқытудың нормативтік мерзімі: 3 жыл 10 ай

Құрастырған: Кенесова А.Б.

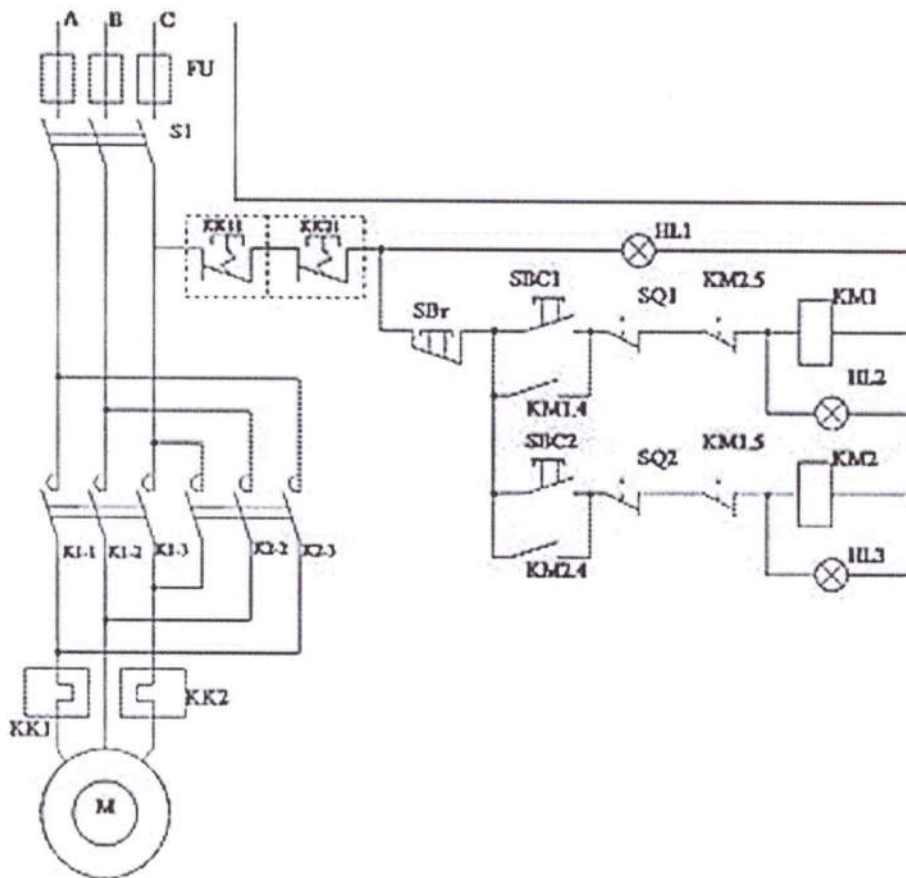
2021-22оқу жылы

3W0713070 2-«Электромеханикалық жабдықтарға қызмет көрсету және жөндеу жөніндегі электрслесарі»
біліктілігі бойынша кәсіптік модульдері

КМ 08	Кәсіптік қызмет саласында электрондық құрылғыларды пайдалану
КМ 09	Цехтық электр және электрмеханикалық жабдықтарға техникалық қызмет көрсету
КМ 10	Электржабдықты тексеру және баптау
КМ 11	Электржабдықты авариялар мен ақауларды жою және ескерту
БҰАМ 01	Білім беру ұйымы анықтайтын модульдер

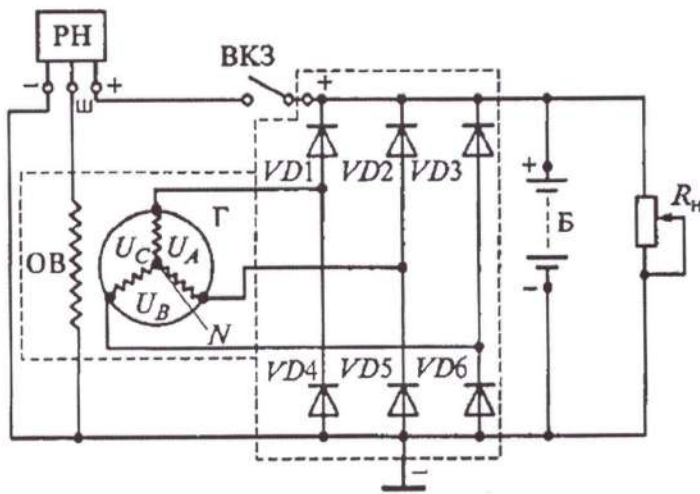
Тапсырма -1. Электромонтаждық жұмыстар кезінде қандай инструменттер қолданылады?

Тапсырмаи- 2. Көрсетілген электр сұлбаны талдау.



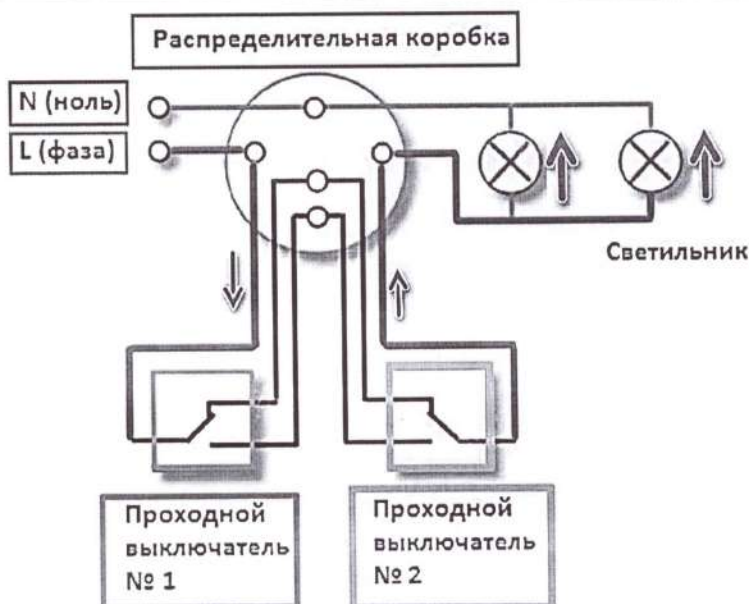
Электр сұлбаның атауы	
Негізгі элементтері	

Тапсырма -3. Көрсетілген электр сұлбаны талдау.



Электр сұлбаның атауы	
Негізгі элементтері	

Тапсырма -4. Көрсетілген электр сұлбаны жалғау және іске қосу.



О.ТҰРМАҒАНБЕТҰЛЫ АТЫНДАҒЫ МАҢҒЫСТАУ ИНДУСТРИАЛДЫ
ТЕХНИКАЛЫҚ КОЛЛЕДЖІ

ҚАРАЛДЫ

Пәндік циклды комиссия отырысында

Хаттама № 8

« 16 » 06 2019ж

БЕКІТЕМІН

Колледж басшысы Ускимбаев Т.М

« » 2022 ж



**««Электромеханикалық жабдықтарға қызмет көрсету және жөндеу
жөніндегі электрслесарі»
біліктілігі бойынша WORLD KILLS KAZAKSTAN стандарттарының
элементтерімен демонстрациялық емтихан материалдары**

Мамандығы : 07130700 – «Электромеханикалық жабдықтарға
техникалық қызмет көрсету, жөндеу және пайдалану»

Біліктілік: 3W07130702-«Электромеханикалық жабдықтарға
қызмет көрсету және жөндеу жөніндегі электрслесарі

Оқыту нысаны: күндізгі, негізгі орта білім базасында

Оқытудың нормативтік мерзімі: 3 жыл 10 ай

Құрастырған: Кенесова А.Б.

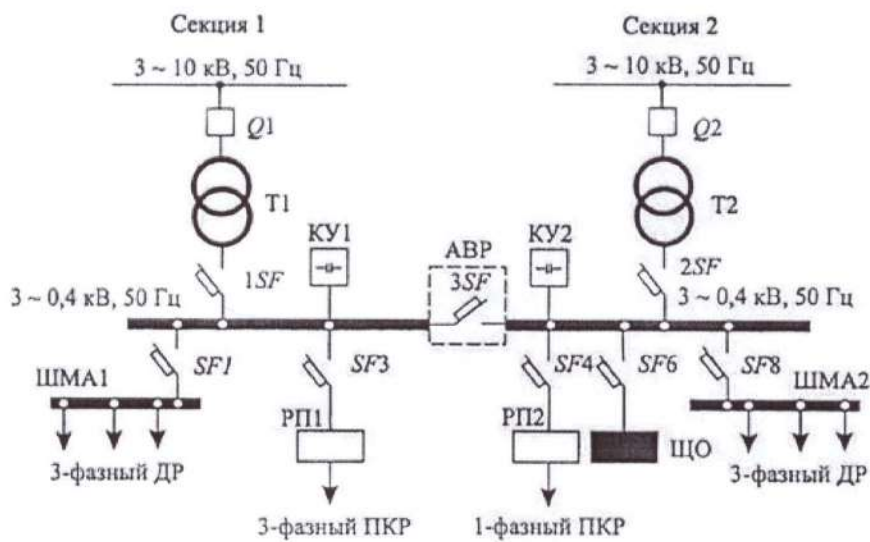
2021-22оқу жылы

3W0713070 2-«Электромеханикалық жабдықтарға қызмет көрсету және жөндеу жөніндегі электрслесарі»

КМ 08	Кәсіптік қызмет саласында электрондық құрылғыларды пайдалану
КМ 09	Цехтық электр және электрмеханикалық жабдықтарға техникалық қызмет көрсету
КМ 10	Электржабдықты тексеру және баптау
КМ 11	Электржабдықты авариялар мен ақауларды жою және ескерту
БҰАМ 01	Білім беру ұйымы анықтайтын модульдер

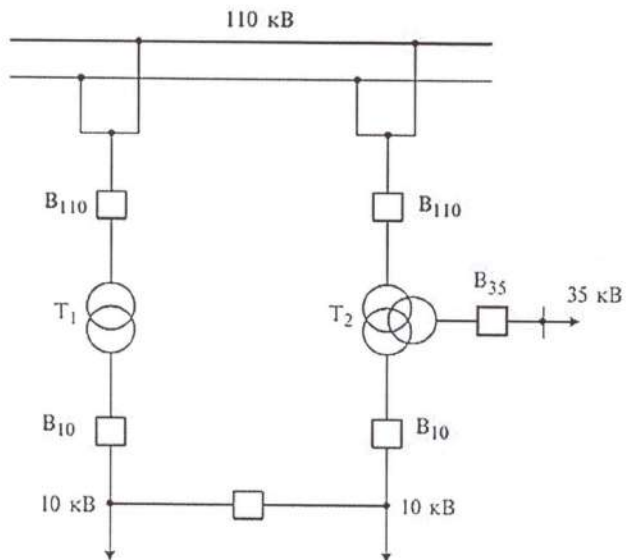
Тапсырма -1. Электр аспаптарымен және машиналарымен жұмыс істеу кезінде неден сақ болу керек?

Тапсырма -2. Көрсетілген электр сұлбаны талдау.



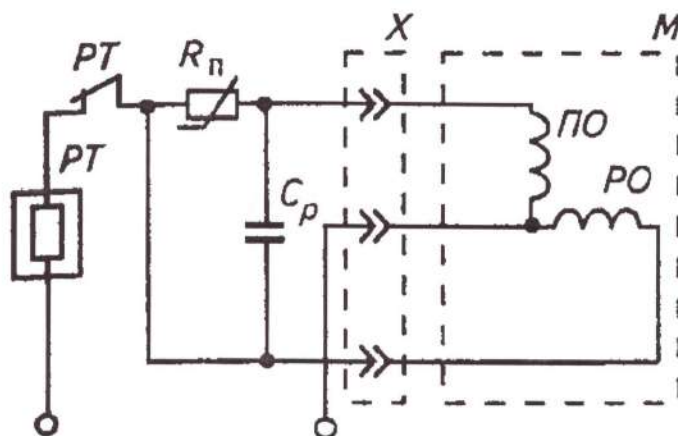
Электр сұлбаның атауы	
Негізгі элементтері	

Тапсырма -2.Көрсетілген электр сұлбаны талдау.



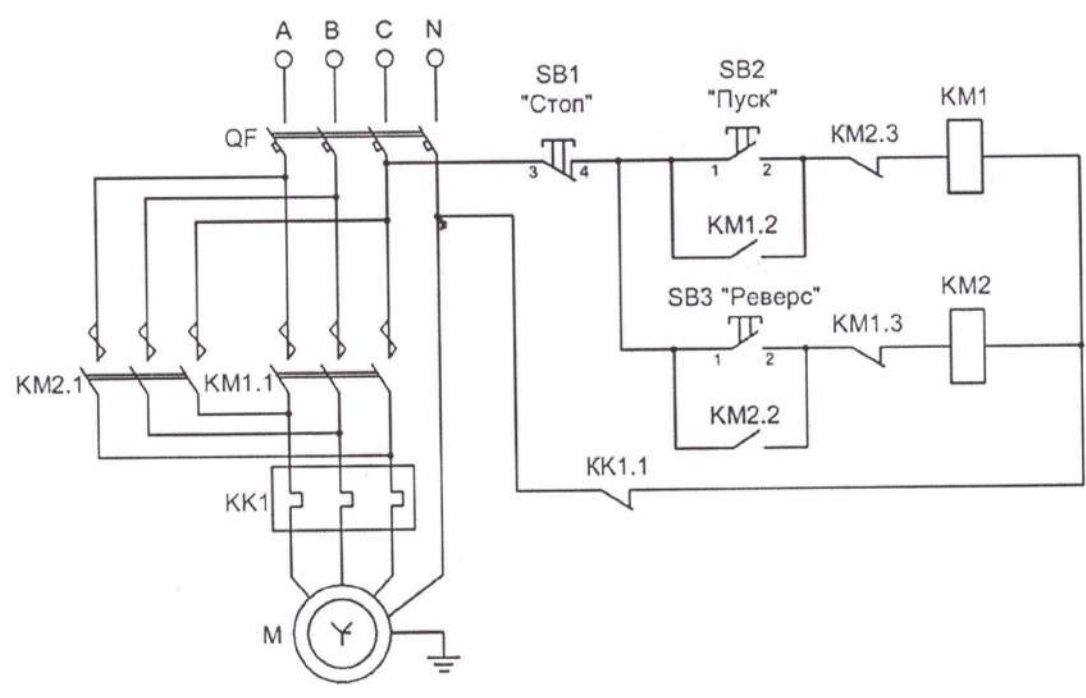
Электр сұлбаның атауы	
Негізгі элементтері	

Тапсырма -3. Көрсетілген электр сұлбаны талдау.



Электр сұлбаның атауы	
Негізгі элементтері	

Тапсырма -4. Көрсетілген электр сұлбаны жалғау және іске қосу.



О.ТҰРМАҒАНБЕТҰЛЫ АТЫНДАҒЫ МАҢҒЫСТАУ ИНДУСТРИАЛДЫ
ТЕХНИКАЛЫҚ КОЛЛЕДЖІ

ҚАРАЛДЫ

Пәндік циклды комиссия отырысында

Хаттама № 1

« 16 » 08 2022ж

БЕКІТЕМІН

Колледж басшысы  Ускимбаев Т.М

« » 2022 ж



**«Электромеханикалық жабдықтарға қызмет көрсету және жөндеу
жөніндегі электрслесарі»
біліктілігі бойынша WORLD KILLS KAZAKSTAN стандарттарының
элементтерімен демонстрациялық емтихан материалдары**

Мамандығы : 07130700 – «Электромеханикалық жабдықтарға
техникалық қызмет көрсету, жөндеу және пайдалану»

Біліктілік: 3W07130702-«Электромеханикалық жабдықтарға
қызмет көрсету және жөндеу жөніндегі электрслесарі

Оқыту нысаны: күндізгі, негізгі орта білім базасында

Оқытудың нормативтік мерзімі: 3 жыл 10 ай

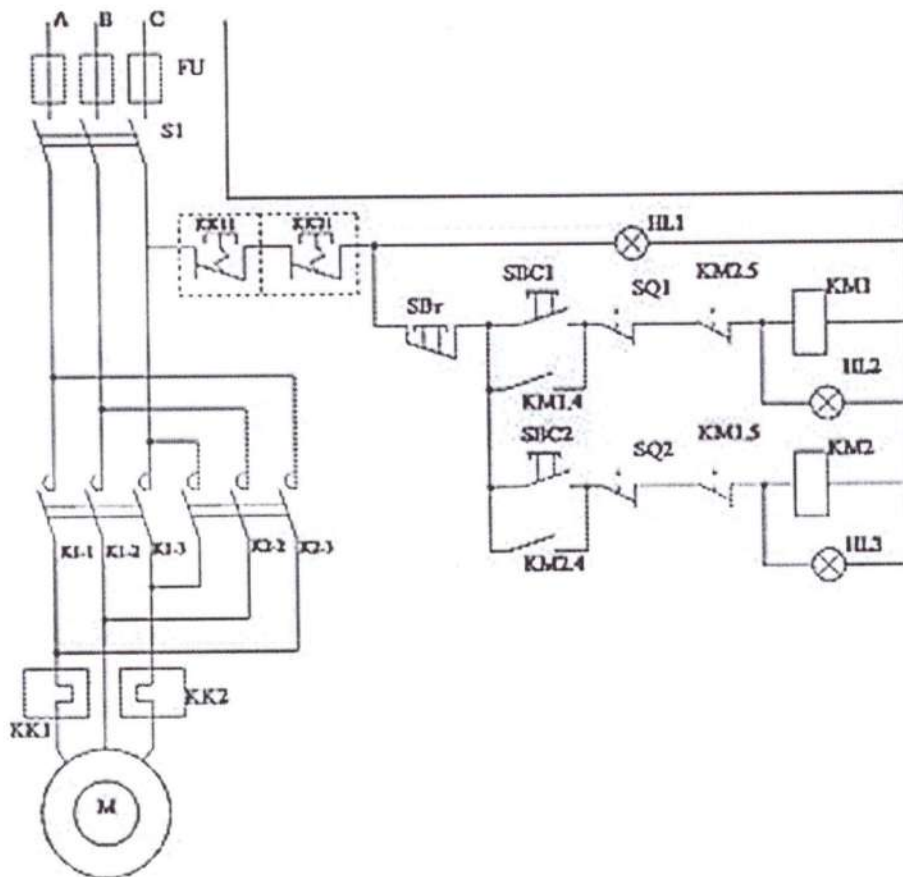
Құрастырған: Кенесова А.Б.

3W0713070 2-«Электромеханикалық жабдықтарға қызмет көрсету және жөндеу жөніндегі электрслесарі»
біліктілігі бойынша кәсіптік модульдері

КМ 08	Кәсіптік қызмет саласында электрондық құрылғыларды пайдалану
КМ 09	Цехтық электр және электрмеханикалық жабдықтарға техникалық қызмет көрсету
КМ 10	Электржабдықты тексеру және баптау
КМ 11	Электржабдықты авариялар мен ақауларды жою және ескерту
БҰАМ 01	Білім беру ұйымы анықтайтын модульдер

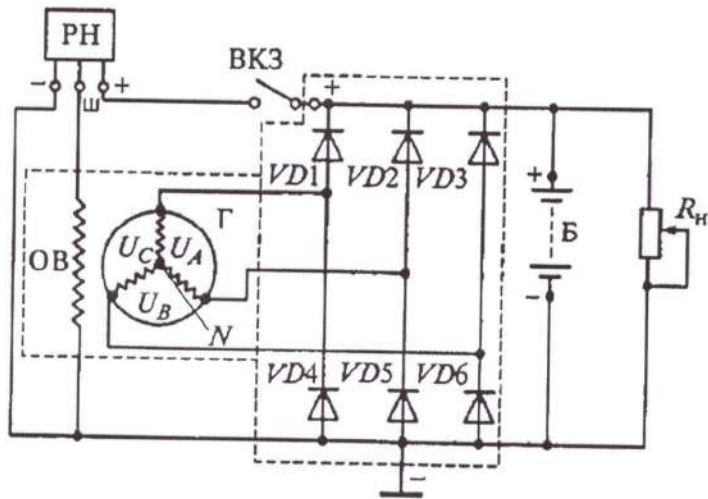
Тапсырма -1. Электромонтаждық жұмыстар кезінде қандай инструменттер қолданылады?

Тапсырмаи- 2. Көрсетілген электр сұлбаны талдау.



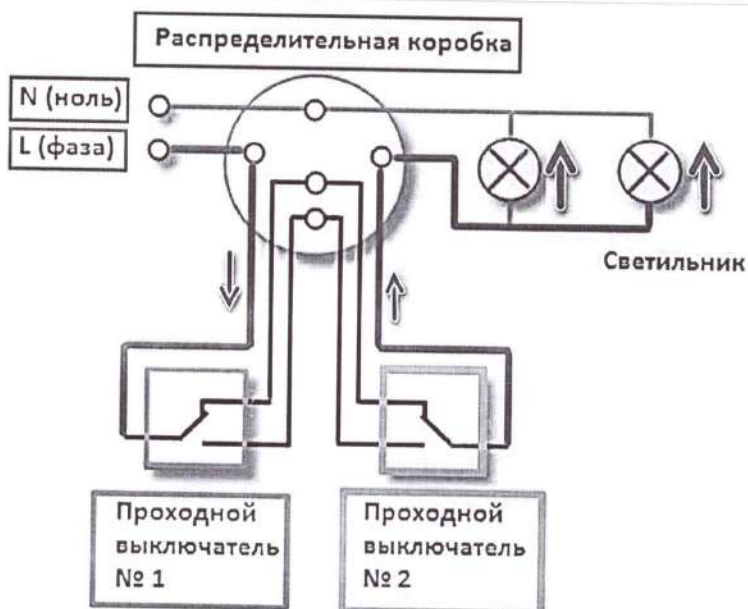
Электр сұлбаның атауы	
Негізгі элементтері	

Тапсырма -3. Көрсетілген электр сұлбаны талдау.



Электр сұлбаның атауы	
Негізгі элементтері	

Тапсырма -4. Көрсетілген электр сұлбаны жалғау және іске қосу.



О.ТҰРМАҒАНБЕТҰЛЫ АТЫНДАҒЫ МАҢҒЫСТАУ ИНДУСТРИАЛДЫ
ТЕХНИКАЛЫҚ КОЛЛЕДЖІ

ҚАРАЛДЫ

Пәндік циклды комиссия отырысында

Хаттама № 8

«16» 06 2022ж

БЕКІТЕМІН

Колледж басшысы Т.М. Ускимбаев Т.М

« » 2022 ж



**««Электромеханикалық жабдықтарға қызмет көрсету және жөндеу
жөніндегі электрслесарі»
біліктілігі бойынша WORLD KILLS KAZAKSTAN стандарттарының
элементтерімен демонстрациялық емтихан материалдары**

Мамандығы : 07130700 – «Электромеханикалық жабдықтарға
техникалық қызмет көрсету, жөндеу және пайдалану»

Біліктілік: 3W07130702-«Электромеханикалық жабдықтарға
қызмет көрсету және жөндеу жөніндегі электрслесарі

Оқыту нысаны: күндізгі, негізгі орта білім базасында

Оқытудың нормативтік мерзімі: 3 жыл 10 ай

Құрастырған: Кенесова А.Б.

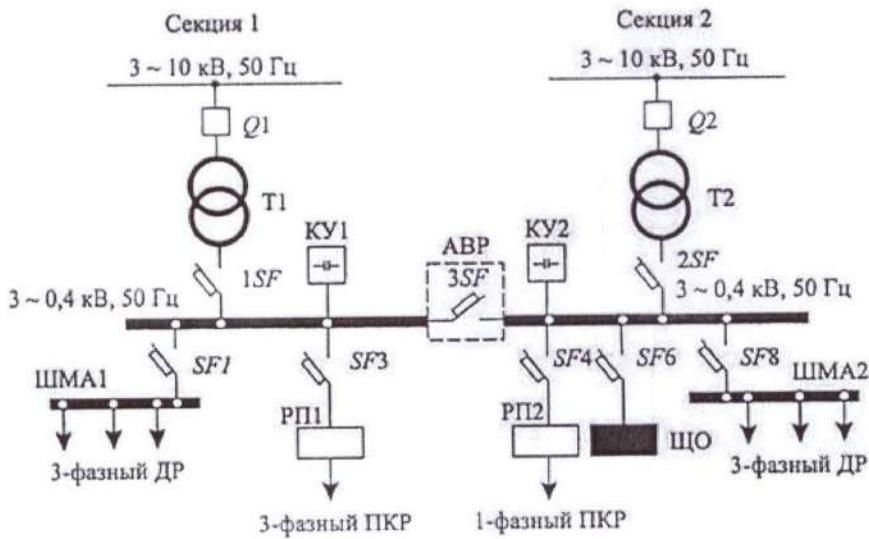
2021-22оқу жылы

3W0713070 2-«Электромеханикалық жабдықтарға қызмет көрсету және жөндеу жөніндегі электрслесарі»

КМ 08	Кәсіптік қызмет саласында электрондық құрылғыларды пайдалану
КМ 09	Цехтық электр және электрмеханикалық жабдықтарға техникалық қызмет көрсету
КМ 10	Электржабдықты тексеру және баптау
КМ 11	Электржабдықты авариялар мен ақауларды жою және ескерту
БҰАМ 01	Білім беру ұйымы анықтайтын модульдер

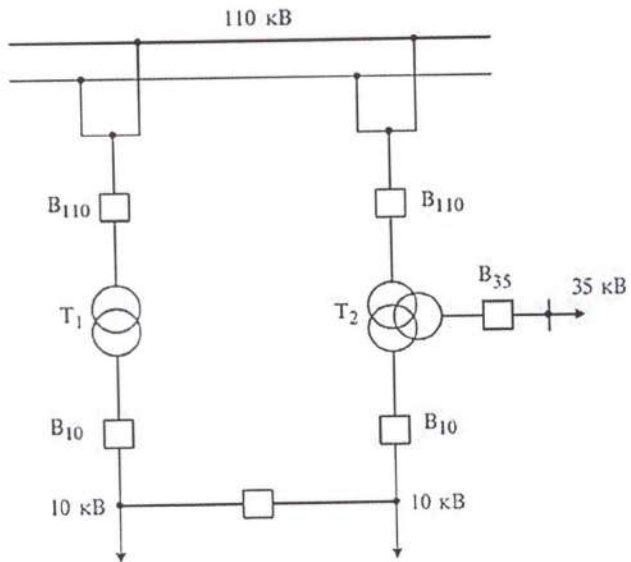
Тапсырма -1. Электр аспаптарымен және машиналарымен жұмыс істеу кезінде неден сақ болу керек?

Тапсырма -2. Көрсетілген электр сұлбаны талдау.



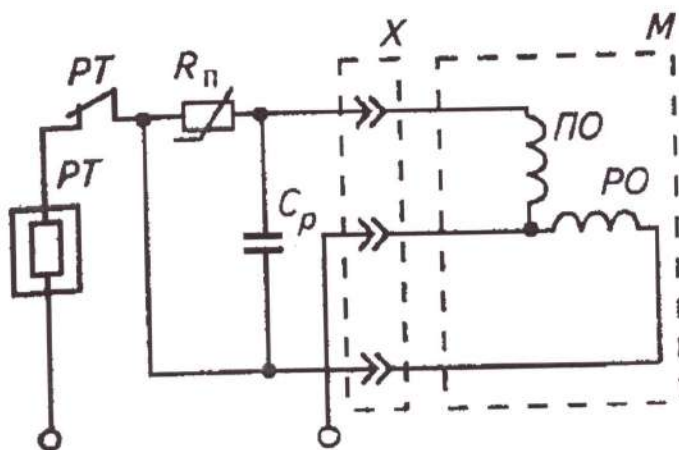
Электр сұлбаның атауы	
Негізгі элементтері	

Тапсырма -2.Көрсетілген электр сұлбаны талдау.



Электр сұлбаның атауы	
Негізгі элементтері	

Тапсырма -3. Көрсетілген электр сұлбаны талдау.



Электр сұлбаның атауы	
Негізгі элементтері	

Тапсырма -4. Көрсетілген электр сұлбаны жалғау және іске қосу.

